

# Käyttöohje MullToa

**MullToa**  
ORIGINALET!

Swedish Ecology AB » Klippan 1J » S-414 51 Göteborg » Sweden  
Tel: +46 31 42 29 30 » Fax: +46 31 42 49 08 » info@mulltoa.com  
www.mulltoa.com

Grafisk design och produktion: ADHT. Tryck: Typoprint. 2018

**MullToa**  
ORIGINALET!





## KäyttöohjeMullToa

Suomi

### Kiitos että valitsit MullToa-käymälän!

Tämä MullToa-merkinen biologinen käymälä on valmistettu Ruotsissa. Käymälä tuottaa luonnonmukaista multaa suoraan käymälän säiliössä ilman vettä tai kemikaa-  
leja. Mallille MullToa 65ai on myönnetty Pohjoismainen JOUTSEN-ympäristömerkki.

# JOHDANTO

Lue nämä ohjeet ennen kuin ryhdyt asentamaan tai käyttämään MullToa-käymälää. Kokemus on osoittanut, että lähes kaikki ongelmat liittyvät asennuksessa tai hoidossa tapahtuviin virheisiin. Ongelmattoman käytön varmistamiseksi lue tämä käyttöohje huolellisesti läpi ennen asennusta.

## KOLME TÄRKEÄÄ ASIAA:

- Käymälää käytettäessä huoneen lämpötilan tulee olla vähintään 18 °C.
- Jos olet poissa yli 2 vuorokautta kytke virta käymälämalleista 15e ja 25e aina pois ja aseta kansi istuinosan päälle. Muussa tapauksessa komposti kuivuu liikaa.  
Mallit 55ai ja 65ai siirtyvät valmiustilaan automaattisesti.
- Voit tarvittaessa kytkeä huonetilan oman lämmittimen pois päältä, sillä kompostikäymälä ei vaurioidu mahdollisen jäätyksen seurauksena.

# SISÄLLYS

Kuinka MullToa toimii? _____	3	Sekoitus _____	55, 65ai 7-15, 25e 9
MullToa-pakkauksen sisältö _____	3	Multalaatikon tyhjennys _____	55, 65ai 7-15, 25e 9
Asennuspaketti _____	3	Ritilä _____	55, 65ai 7-15, 25e 9
Lisävarusteet _____	3	Uimuri _____	55, 65ai 7-15, 25e 9
Kompostikäymälän halkileikkaus _____	3	Tyhjennysväli _____	55, 65ai 7-15, 25e 9
Asennusvälineet _____	4	Tyhjennä ennen sesonkia _____	55, 65ai 7-15, 25e 9
Mitä tarvitset _____	4	Kytke virta pois! _____	55, 65ai 7-15, 25e 9
Putken asennus _____	4	Poistuminen mökiltä _____	55, 65ai 7-15, 25e 9
Lämpötila _____	4	Talvikautta ennen _____	55, 65ai 7-15, 25e 9
Ilmanvaihto _____	4	Kesäkauden alussa _____	55, 65ai 7-15, 25e 9
Kokoonpano _____	5	FAQ _____	10-11
Tyhjän käymälän käynnistys _____	5	Paha haju _____	10
Hoito _____	55, 65ai 6-15, 25e 8	Komposti liian kuiva _____	10
Säännöllinen hoito _____	55, 65ai 6-15, 25e 8	Komposti liian märkä _____	10
Säädä lämmitys _____	55, 65ai 6-15, 25e 8	Käymälässä on hyönteisiä _____	10
Tasoputkessa nestettä _____	55, 65ai 6-15, 25e 8	Varmuussokan vaihto _____	11
Ylläpidä oikea lämpötila _____	55, 65ai 6-15, 25e 8	Varaosat ja huolto? _____	11

## Kuinka MullToa toimii?

MullToa on biologinen käymälä, joka kompostoi kiinteän ulosteen ja WC-paperin sekä haihduttaa nesteet käymälän sisällä. Kompostoituminen tapahtuu luonnon omien mikro-organismien toimesta ilman tarvetta kemikaaleille. Käymälää voi käyttää kuten tavanomaista käymälää. Tuuletusilman ja lämmityksen säätö sekä jätteiden säännöllinen sekoitus nopeuttaa maatumista ja muuntaa jätteet ympäristöystävällisesti mullaksi. Voit käyttää multaa omassa puutarhassasi rikastuttamaan kasviesi ravinnonsaantia.

## MullToa-pakkauksen sisältö

Pakkaus sisältää seuraavat osat:  
Käymälä, MullToa-multasäkki ja harava.



## Katto- tai seinäasennus (valinnainen)

Kattoasennukseen soveltuva asennuspaketti sisältää: Ilmanvaihtoputket, (4 x 1.1 m ilmanvaihtoputki, ulkohalkaisija 55 mm), 1 x ulkoputki (1 x 110 mm ulkohalkaisija), 2 x eriste (1 m), 1 x supistusmuhvi (55/110 mm), 1 x katto-osa, 1 x hyönteisverkko.  
Seinäasennukseen soveltuva asennuspaketti sisältää: 2 x 45° putkieriste 55 mm, eriste 1 x 50 cm, sisä- ja ulkosuoja, 1 x ulkoputki 45°, 2 x ilmanvaihtoputki, 2 x eristys 55 mm/1 m, 1 x ulkoputki 110mm, 1 x ulkoputki 110 mm, (taivutettu), 1 x supistusmuhvi, 1 x hyönteisverkko.

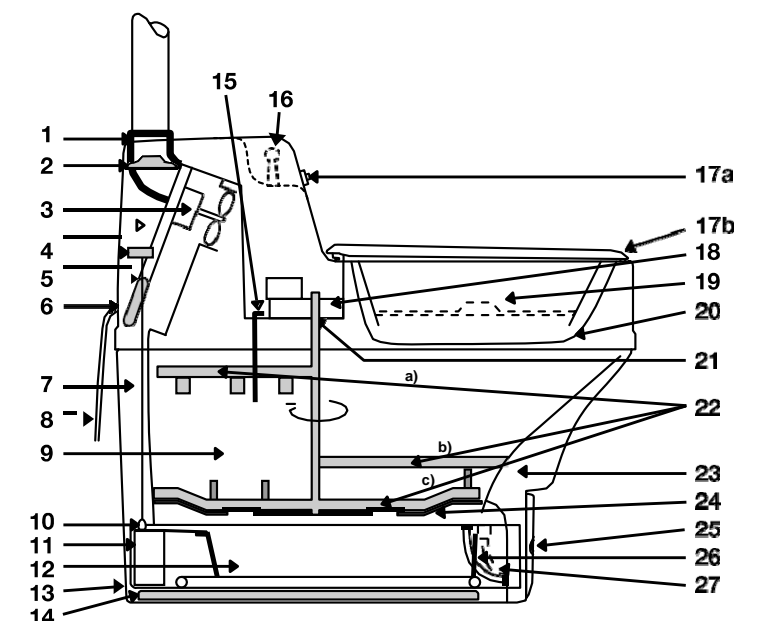
## Lisävarusteet

Erikseen tilattavissa olevat lisävarusteet: Mutkat (30° ja 45°), lisäeriste, suorat putket, MullToa-multasäkki, ylimääräinen astia.

## Kompostikäymälän halkileikkaus

1. Kumiyhde
2. Säätöasetus 15e/25e, Näyttö 55ai/65ai
3. Tuuletinmoottori
4. Nesteilmaisimen kytkin 55ai/65ai
5. Tulppa
6. Lämmityselementti
7. Ilmavirtaus
8. Ulkoinen johto
9. Kompostointikammio
10. Nestetason ilmaisin 55ai/65ai
11. Uimuri (astian) 55ai/65ai
12. Multalaatikko
13. Ylivuotoliitäntä (55ai/65ai)
14. Alempi lämmityselementti
15. Anturivarsi (komposstin täyttötaso)
16. Sekoituskahva 15e
- 17 a. Anturimagneetti  
b. Kompostin kannen mutteri
18. Sekoitinmoottori 25e/55ai/65ai/
19. Irrotettava kansi
20. Kompostin kansi
21. Varmuussokka 25e/55ai/65ai
22. Akseli jossa sekoitinvarret  
a. Ylempi sekoitinvarsi  
b. Kiinteä varsi (55ai/65ai)  
c. Alempi sekoitinvarsi aukoilla

23. Ilmavirtaus
24. Ritilä
25. Etukansi
26. Nesteputki, ylivirtaus (edestä katsoen vasemmalla)
27. Nesteputki, astian (edestä katsoen oikealla)



# ASENNUS

## Asennusvälineet:

- Pora
- Reikäsaha (Ø 55 mm) tai kuviosaha
- Saha
- Mittanauha
- Pikimassa/tiivistemassat

Tarkista että suunnitellun asennustilan lattiapinta-ala on riittävän iso: Tarvittava lattiapinta-ala:  
MullToa15e,25e ja 55ai = leveys 55 cm x pituus 110 cm (käymälä ja astian poisto)  
MullToa65ai = leveys 65 cm x pituus 135 cm (käymälä ja astian poisto)

## Putken asennus

Putken kylmissä tiloissa olevat osuudet tulee eristää koko pituudelta. Tämä auttaa estämään kondenssi-ilmion muodostumista ilmanvaihtoputkessa ja parantaa luonnollisesti syntyvää vetoa. Eristys on ehdottoman tärkeää riippumatta siitä kuinka vähän tai paljon käymälää käytetään tai vaikka käymälää käytettäisiin vain kesäisin. **Älä asenna yli 45° mutkia. Älä asenna sadehattua ilmanvaihtoputken yläpäähän, käytä vain mukana toimitettua hyttysverkkoa.**

## Lämpötila

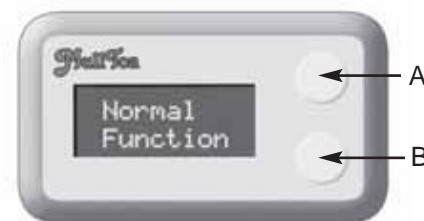
Huonetilan jonne käymälä asennetaan tulee olla hyvin lämpöeristetty. Silloin, kun käymälää käytetään huoneen lämpötilan tulee olla vähintään 18°C oikeanlaisen toiminnan takaamiseksi. Suositeltavin vaihtoehto on asentaa käymälätilaan termostaattiohjattu lämmityslaite. **Silloin, kun käymälää ei käytetä käymälätilan lämpötila voi pudota jopa pakkasen puolelle ilman vaaraa käymälän vaurioitumisesta.**

## Ilmanvaihto

**Riittävän ilmanvaihdon takaamiseksi käymälätilan ulkoseinään tulee asentaa ilmanvaihtoventtiili (Ø 100mm).** Käymälätilaan ei pidä asentaa ulospuhaltavaa poistotuuletinta, sillä sellaisen käyttö voi aiheuttaa käymälän sisältä käymälätilaan muodostuvan takavedon jonka myötä käymälätila voi alkaa haisemaan.

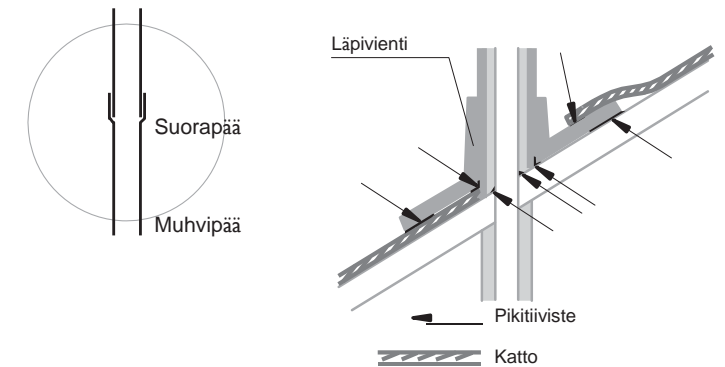
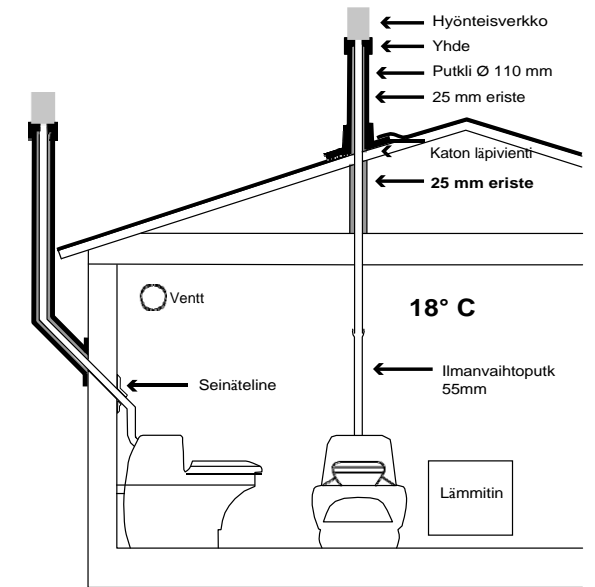
## Valikkokielen valinta

- Paina ja pidä sekä A- että B-painike alaspainettuna.
- Liitä käymälän verkkojohto 230VAC vastakkeeseen.
- Vapauta molemmat painikkeet jonka jälkeen voit valita valikkokielen painikkeen A avulla.
- Kun näytössä näkyy haluamasi kielivaihtoehto, vahvista valinta painamalla B-painiketta ja vapauttamalla se.



## Kokoonpano

1. Aseta käymälä paikalleen seinää vasten. Lattian tulee olla tasainen ja **lämpöeristetty**.
2. Mittaa ja tee aukko ilmanvaihtoputkelle kattoon (Ø 55mm). Asenna ilmanvaihtoputki jossa suora pää alaspäin käymäläputken kumitiivisteseen muhviin.
3. Mittaa ja tee Ø 55 mm aukko kattoon.
4. Työnnä putken yläpää aukon läpi katon puolelle. Kun putki on paikoillaan tiivistä aukon välys pikimassalla huolellisesti veden sisälle pääsemisen estämiseksi.
5. Eristä putki katon tasalta putken yläpäähän saakka. **Kaikki putken kylmissä tiloissa olevat osuudet tulee eristää.**
6. Leikkaa ulommaksi asennettava putken alapää katon kallistuskulmaa vastaavalle viistoudelle.
7. Aseta katon läpivientiosa ulomman putken päälle katon tasalle. (Helpota asentamista sivelemällä putkeen saippuavesiliuosta). Jos kyseessä on peltikatto, pyydä paikalle peltiseppä joka pystyy tekemään oikeaoppisen vesitiiviin liitoksen katon ja ulomman putken välille.
8. Ujuta ulompi putki sisemmän putken päällä olevan eristeen päälle. Asenna supistusmuhvi.
9. Säädä katon läpivienttiä tarvittaessa ja tiivistä huolellisesti pikimassalla.
10. Asenna hyttysverkko supistusmuhvin kavennukseen asti.



## Tyhjän käymälän käynnistys

1. Laita noin 2/3 MullToa-multasäkin sisällöstä käymälän sisään, poislukien malli MullToa 65ai, jonka tapauksessa laita koko säkillinen. Noin puolet sisällöstä putoaa suoraan ritilän läpi humusastiaan.
2. Liitä sähköjohtoon pistoke 230VAC vastakkeeseen (vain maadoitettu Schuko-tyyppinen vastake kelpaa). Nosta istuinkansi jolloin sekoitinmoottori käynnistyy automaattisesti ja suorittaa yhden kierroksen. Toista muutamia kertoja. MALLI MullToa 15e: Käännä sekoitinkahvaa muutaman kerran. Tämä täyttää humusastian ja jättää ritilän päälle noin 5-10 cm:n paksuisen kerroksen. **Astia on täynnä kunnes tyhjentä sen ensimmäisen kerran.**
3. MALLIT MullToa 15e ja 25e: Säädä lämmityksen säädin (kts. Suositeltava aloitusasento Vaihe 2). Asetus riippuu käymälää käyttävien henkilöiden lukumäärästä

# MullToa 65ai ja 55ai

## Toimintatilat

### A. NORMAL FUNCTION - NORMAALI TOIMINTA

Käymälä säättää toimintaansa sen mukaan kuinka monta henkilöä käyttää sitä.

- Nesteen haihtumista säädetään käymälää käyttävien henkilöiden lukumäärän mukaan.
- Sekoitinmoottori käynnistyy automaattisesti joka 30. minuutin välein ja jokaisen käyttökerran jälkeen.

### B. MANUAL / EMPTY - MANUAALINEN / TYHJÄ

- Lämmitys toimii täydellä teholla kunnes normaalitoimintotila käynnistetään painamalla A-painiketta A.
- Sekoitinmoottori käynnistyy automaattisesti joka 30. minuutin välein ja jokaisen käyttökerran jälkeen.



## Info-tilat

Näyttö kertoo koska on aika tyhjentää multalaatikko ja jos multalaatikon nestetaso on korkea.

### EMPTY TRAY - TYHJENNÄ MULTALAATIKKO

Silloin, kun ylempi kammio täyttyy kompostista, on aika tyhjentää multalaatikko. Lämmitystä lisätään kunnes multalaatikossa oleva ylimääräinen neste on haihtunut pois. Sen jälkeen näyttöön tulee viesti "Empty Tray" ("Tyhjennä multalaatikko") jolloin on aika tyhjentää multalaatikko. Kun olet tyhjentänyt multalaatikon ja jatkat käymälän käyttöä, näyttöön tulee viesti "Normaali toiminta" uudelleen. (Kts. kohta "Tyhjennys" sivulla 7).



### LIQUID HIGH - KORKEA NESTETASO

Mikäli multalaatikon nestetaso on erittäin korkea, näyttöön tulee teksti "Liquid High" ("Korkea nestetaso"). Jos tämä johtuu ylimääräisestä kovasta käytöstä, lisää hieman MullToa-multaa käymälään. Vähennä kuormitusta kunnes näyttöön tulee jälleen "Normal operation" ("Normaali toiminta").

## Käyttö

### NESTETTÄ NÄKYVISSÄ TASOPUTKESSA

Oikealla kuvassa näkyvä nesteputki (27) ilmaisee multalaatikossa olevan nesteen määrän. Nestettä saa olla normaalisti näkyvissä mutta nestettä ei koskaan saisi olla näkyvissä niin paljon, että putki on kokonaan täyttä nestettä normaalissa käytössä. Jos näin käy, ilman että näytössä näkyisi mitään varoittavaa viestiä, kyseessä voi olla uimuriin liittyvä vika. Aseta käymälä manuaalitilaan painamalla B-painiketta, jolloin käymälän lämmitysteho nousee maksimiin uimurin asennosta riippumatta. Kun neste on haihtunut ja tasoputki on tyhjentynyt, jatka kohdan "Multalaatikon tyhjennys" mukaan.



### LISÄÄ MullToa-MULTAA

Kompostin tulisi olla koostumukseltaan huokoisen kuohkeaa ja kohtuullisen kosteaa. Kompostoinnin tehokkuutta auttaa jos lisäät kompostiin hieman MullToa-multaa säännöllisin välein (esim. 1 litra viikossa).

### ERITTÄIN KOVA KUORMITUS

Voit liittää ylivirtausliitännän letkun (13) ylimääräiseen ulkoiseen astiaan liian nesteen poisjohtamiseksi käymälästä (saatavissa lisävarusteena).

### VÄHÄINEN KUORMITUS

Kompostoituvan aineksen liiallisen kuivumisen estämiseksi kuormituksen ollessa vähäistä käymälä voidaan asettaa tilaan, jossa tuuletin on kytketty pois päältä. Tämä tapahtuu myös silloin, kun multalaatikossa ei ole nestettä matalan kuormituksen johdosta.

### UIMURITOIMINTO

Mulltoa 55/65ai -mallit on varustettu multalaatikossa olevalla uimurilla, joka säättää haihtumista käytön mukaan. On siten erittäin tärkeää tarkistaa nestetason määrä putkessa (27) kerran viikossa. Putki saa olla korkeintaan puoleksi täynnä.

### SEKOITUS

Sekoitus tapahtuu automaattisesti joka 30. minuutti ja jokaisen käyttökerran jälkeen kompostoituvan aineksen ilmaamiseksi ja sekoittamiseksi, sekä jokaisen käyttökerran jälkeen.

### MULTALAATIKON TYHJENNYS

Kun kompostuvan aineksen yläpinta lähenee ylemmän varren tasoa, käymälä siirtyy tyhjennystilaan, jolloin näyttöön tulee viesti "Empty Tray" ("Tyhjennä multalaatikko"). Toimi tällöin seuraavasti:

1. Irrota käymälän sähköjohto 230VAC sähköliitännästä.
2. Varmista, että tasoputkissa (27 ja 26) ei näy nestettä.
3. Poista etukansi (25).
4. Irrota putki multalaatikosta ja vedä multalaatikkoa ulos käymälästä.
5. Tyhjennä multalaatikko.
6. Puhdista multalaatikko ja varmista, että uimuri on asennettu oikein ennen kuin asennat multalaatikon takaisin käymälän sisään. Varmista, että multalaatikon asennuskolo on tyhjä ennen multalaatikon asentamista paikoilleen.
7. Aseta tasoputki takaisin multalaatikkoon. Aseta etukansi takaisin paikoilleen.
8. Liitä käymälän sähköjohto 230VAC sähköliitännään (vain maadoitettu Schuko-liitäntä kelpaa).

## Kun poistut mökiltä

Kun poistut mökiltä lyhyiksi ajoiksi käymälää ei tarvitse kytkeä pois päältä ellet halua. Käymälä siirtyy automaattisesti "Standby Mode" -eli valmiustilaan jonkin ajan kuluessa ja kun palaat takaisin mökille ja alat jälleen käyttää käymälää se käynnistyy normaalitilaan automaattisesti.

## Talvikauteen valmistautuminen

Kun kesäkausi on päättynyt ja on aika jättää mökki talvikaudeksi irrota käymälän 230VAC sähköjohto sähköverkosta ja aseta istuimen suojakansi paikoilleen. Voit myös kytkeä käymälätilan lämmityksen pois päältä, sillä MullToa ei vaurioidu pakkasessaan.

## Kesäkauden alussa

Kun on jälleen talven jälkeen aika palata mökille ja alkaa käyttämään MullToa-käymälää, tarkista ensin onko kompostoituva materiaali kovettunut. Jos se on kovettunut, hajota se haravan avulla ja roiskuta sekaan muutama litra vettä. Tyhjennä sitten multalaatikko. Jos ritilän päällä on alle 10 cm:n kerros kompostia, lisää hieman MullToa-multaa.

# MullToa 25e ja 15e

## Kapasiteetin asettaminen

Säädä kapasiteettiasetus arvioidun käyttömäärän mukaan.



Suosittelava aloitusasetus kahden henkilön käymälän käytössä on "2". Voi olla, että asetusta tulee hieman säätää noin 1 - 2 viikon käytön jälkeen tasoputken (27) nestemäärän mukaisesti.

Jos putkessa ei ole nestettä, pienennä asetusta ja jos putkessa on yli puolet nestettä, säädä asetusta suuremmalle.

### LÄMMITTIMEN SÄÄTÄMINEN

Valitse asetus kuormituksen mukaan, tarkista tasoputken (27) nestemäärä (putki edestä katsoen oikealla).

- Asetus 1 Vihreä valo – Pelkkä tuuletin
- Asetus 2 Keltainen valo 1 – Tuuletin ja 30%:n lämmitysteho
- Asetus 3 Keltainen valo 2 – Tuuletin ja 60%:n lämmitysteho
- Asetus 4 Keltainen valo 3 – Tuuletin ja 100%:n lämmitysteho

## Käyttö

### NESTETTÄ NÄKYVISSÄ TASOPUTKESSA

Nesteputken (edestä katsoen oikealla, osa 27) nestetaso ilmaisee humusastiassa olevan nestemäärän. Putki ei missään nimessä saisi olla täynnä, koska tällöin humusastia olisi täynnä nestettä. Puolivälissä oleva nestetaso on ok.



### OIKEA ASETUS

Kun asetus on säädetty oikein, kompostin aines on huokoisen ilmavaa ja hieman kosteaa. Jos nestettä näkyy aineksen ja nestettä valuu alas astiaan hitaasti, kompostiaines on liian märkää eikä pysty enää absorboimaan itseensä nestettä kuten pitää. Säädä asetusta hitaasti suuremmalle ja lisää muutama litra Humus starter -multaa. Toisaalta, jos aines on klimppimäistä tai WC-paperi jää aineksen päälle jolloin se ei kostu ja sekoitu ainekseen kunnolla kompostiaines on liian kuivaa. Jos näin käy, säädä asetusta pienemmälle ja pirskota muutama litra vettä komposiaineiden päälle.

### TYHJENNYSVÄLI

Kesämökkiolosuhteissa, kun mökillä vietetään 4 - 6 viikkoa vuodesta, multalaatikon tyhjennys tapahtuu tyyppisesti kerran. Jos käymälää käytetään useammin multalaatikon joutuu tyhjentämään samoin useammin. Nyrkkisääntönä voi pitää sitä, että multalaatikko tulee tyhjentää kun kompostiaineiden yläpinta saavuttaa ylemmän sekoitinvarren tason. Tyhjentämisen jälkeen normaalikäytön aikana kestää vain muutaman päivän että multalaatikko täyttyy ja sen tuleekin pysyä täynnä kompostoitumisen tapahtumiseksi perusteellisesti aina humusastian seuraavaan tyhjennyskertaan saakka.

### LISÄÄ MullToa-MULTAA

Kompostin tulisi olla koostumukseltaan huokoisen kuohkeaa ja kohtuullisen kosteaa. Kompostoinnin tehokkuutta auttaa jos lisäät kompostiin hieman MullToa-multaa säännöllisin välein (esim. 1 litra viikossa).

### TYHJENNYS

Jos pärjät yhdellä tyhjennyksellä sesongissa, jätä kompostoitava materiaali multalaatikkoon talvikaudeksi. Tyhjennä multalaatikko heti kesäkauden alussa.

### MULTALAATIKON TYHJENNYS

Säädä säädintä muutama päivä ennen suunniteltua tyhjennystä asetukseen "3" (3 keltaista valoa). Tarkista nestetaso tasoputkesta ja kun nestettä ei enää näy, toimi seuraavasti:

1. Varmista, että edestä katsoen oikeanpuoleisessa putkessa (27) ja vasemmanpuoleisessa putkessa (26) putkessa ei näy nestettä.
2. Jos nestettä näkyy odota kunnes neste on haihtunut.
3. Irrota sähköjohto 230VAC sähköliitännästä.
4. Tyhjennys: Poista etukansi (25) ja irrota putki multalaatikosta.
5. Tyhjennä multalaatikko.
6. Tarkista, että multalaatikon aukko on puhdas ennen kuin asetat multalaatikon takaisin paikoilleen.
7. Aseta tasoputki takaisin multalaatikkoon ja aseta etukansi takaisin paikoilleen.

## Valmistelu lyhyitä poissoloja varten

Jos olet poissa mökiltä pitempään kuin kahden vuorokauden ajan, kytke virta pois päältä, jotta komposti ei kuivuisi liikaa ja kovettuisi. Jos multalaatikossa on paljon nestettä, esimerkiksi kovan käytön seurauksena, voit jättää käymälän päälle joksikin aikaa (noin 1 viikon ajaksi). Jätä käymälä päälle asetuksella "1". Tällöin vain tuuletin on käynnissä ja multalaatikon kompostiaines kuivuu hitaasti.

## Talvikauteen valmistautuminen

Kun kesäkausi on päättynyt ja on aika jättää mökki talvikaudeksi irrota käymälän 230VAC sähköjohto sähköverkosta ja aseta istuimen suojakansi paikoilleen. Voit myös kytkeä käymälätilan lämmityksen pois päältä, sillä MullToa ei vaurioidu pakkasessa.

## Kesäkauden alussa

Kun on jälleen talven jälkeen aika palata mökille ja alkaa käyttämään MullToa-käymälää, tarkista ensin onko kompostoitava materiaali kovettunut. Jos se on kovettunut, hajota se haravan avulla ja roiskuta sekaan muutama litra vettä. Tyhjennä sitten multalaatikko. Jos ritilän päällä on alle 10 cm:n kerros kompostia, lisää hieman MullToa-multaa.

# FAQ - YKK

## – Mistä voin päätellä onko kompostoituva aines liian kuivaa?

Kovat klimpit kompostiaineksessa ovat merkki liiasta kuivuudesta. Toinen tunnusmerkki liiasta kuivuudesta on kompostiaineksen päälle jäävä WC-paperi, jonka pitäisi muutoin kostua ja sekoittua kompostiainekseen tasaisesti.

## – Mitä pitäisi tehdä jos kompostoituva aines on liian kuivaa?

Vähennä alemman tason lämmitystehoa kääntämällä säädintä pienemmälle (mallit 15e ja 25e) ja roiskuta muutama litra vettä kompostiaineksen päälle. Samalla on syytä hajottaa kompostiaineksen klimppejä ja paakkuja. Voit suorittaa mekaanisen hajottamisen haravan avulla istuinosan aukon kautta. Jos kompostiaines on jatkuvasti liian kuivaa vaikka säädin on asennossa "I" voit myös asentaa sähköjohdon ja seinävastakkeen väliin ajastimen joka kytkee sähkön pois yöaikaan.

## – Mistä voin päätellä onko kompostoituva aines liian märkää?

Jos kompostiaines on liian märkää se ei enää pysty absorboimaan nesteitä jotka kerääntyvät kompostiaineksen päälle.

## – Mitä pitäisi tehdä jos kompostoituva aines on liian märkää?

Tarkista ensimmäiseksi, että MullToa-käymälän sähköjohto on kiinni seinävastakkeessa ja että käymälän sähkönsyöttö toimii (tuuletin pyörii ja lämmitin toimii). Tuulettimen moottori toimii jos kuulet sen hurinan ja lämmityksen voit testata asettamalla kämmenen MullToa-käymälän takaosaan. Tarkista seuraavat:

1. Ilmanvaihtoputki on asennettu ja eristetty ohjeiden mukaisesti.
2. Huonelämpötilan tulee olla yli 18°C kun käymälä on käytössä.
3. Onko käymälää käytetty erityisen paljon? Vähennä kuormitusta.
4. Ilmanvaihtoventtiiliin kautta käymälätilaan tuleva ilmavirtaus on liian heikko.

*Kuinka saada kompostoituva aines kuivemmaksi?*

Sekoita muutama litra MullToa-multaa kosteaan kompostiainekseen kunnes kaikki neste on imeytynyt.

Jos tasoputkessa näkyy nestettä, säädä asetusta suuremmalle ja vähennä käyttöä. Älä säädä asetusta pienemmälle ennen kuin olet todennut että tasoputkessa ei enää näy nestettä (tai nesteen määrä on normaali).

Jos käymälän edestä katsoen vasemmanpuoleisessa tasoputkessa näkyy nestettä humusastia on vuotanut yli. Suurena säätimen asetusta (mallit 15e ja 25e) ja odota muutama päivä ennen multalaatikon tyhjentämistä.

Jos kompostiaines ei tule kuivemmaksi on ylimääräinen neste tyhjennettävä. Irrota nesteputki (26) yläosasta ja liitä puutarhaletkuun. HUOM! Älä avaa etuluukkuja. Jos käymälä on täynnä, tyhjennä multalaatikko. Voi olla että toimenpide on toistettava muutaman kerran ennen kuin kompostiaineksen tilavuus pienenee normaalksi.

## – Miten toimia jos humusastia on jumiutunut paikoilleen

Jos humusastia on jumiutunut paikoilleen siksi, että kompostiainesta on päässyt multalaatikkoon ja ritilän väliin ja aines on kuivunut, vapauta multalaatikko vetämällä haravaa edestakaisin multalaatikon ja ritilän välissä.

## – Tyhjennys

Jos käymälää käytetään usein, esimerkiksi pysyvästi mökillä asuttaessa, multalaatikko on tyhjennettävä useammin.

Jos käymälää ei ole käytetty viimeiseen 2 kuukauteen, käymälän multalaatikon kompostiainesta voi käyttää suoraan lannoitteena. Mutta jos tyhjennät multalaatikon mökkisesongin aikana kompostiaines tulee siirtää jatkokompostointiin sopivaan ulkona olevaan perinteiseen kompostiläjään noin 2 kuukauden ajaksi maatumaan. Poista täysi multalaatikko ja vaihda tilalle lisäastia (saatavissa erikseen). Aseta täysi multalaatikko muovipussiin.

## – Mitä käymälään EI SAA laittaa?

Tamponeita, terveysseiteitä, tupakantumpeja, palavia tai hehkuvia esineitä tai mitään ei-maatuvia esineitä ja aineita ei saa laittaa käymälään kompostoitumaan.

## – Miten pitää toimia jos käymälätila alkaa haista?

Ohjeiden mukaan asennettu ja huollettu MullToa-käymälä on täysin hajuton. Jos havaitset epämiellyttävää hajua käymälätilassa, on se merkki siitä että jotakin on pielessä. Varmista, että olet noudattanut ohjeita asennuksen ja huollon osalta ja tarkista alla olevat luetteloidut asiat. Ongelman syy luultavasti löytyy ja voit korjata ongelman.

## – Tarkista

1. Saako MullToa riittävästi korvausilmaa ulkoseinän korvausilmaventtiiliin kautta?
2. Onko etukansi kunnolla paikoillaan ja kiinni?
3. Onko ikkunoita auki samaan aikaan korvausilmaventtiiliin ollessa auki tai onko kylpyhuoneessa tuuletin käynnissä, ristiveto voi aiheuttaa väärään suuntaan kulkevia ilmavirtauksia?
4. Onko ilmanvaihtoputket liitetty tiiviisti?
5. Onko ilmanvaihtoputkien liitokset täysin tiiviit?
6. Tarkista, onko ilmanvaihtoputkissa yli 45° mutkia tai enemmän kun kaksi mutkaa?

## – Mitä tehdä jos sekoitinmoottori ei toimi?

Sekoitinmoottori sisältää kaksi eri suojausta mekaanisten osien vaurioitumisen estämiseksi.

*– Moottori toimii normaalisti mutta sekoitusvarret eivät liiku!*

Moottorin akseliin on asennettu erityinen murtosokka. Jos moottorin pyörimistä vastustava voima kasvaa liian suureksi, murtosokka katkeaa ja tulee vaihtaa uuteen.

*– Moottori käynnistyy ja pysähtyy ja käynnistyy sitten hetken kuluttua uudelleen itsestään, mutta sekoitusvarret eivät edelleenkään liiku!*

Sähkömoottori sisältää ylikuumentumissuojauksen, joka pysäyttää moottorin jos sen lämpötila nousee liian korkeaksi. Moottori yrittää käynnistyä uudelleen jonkin ajan kuluttua ja jatkaa yrityksiä kunnes moottori voi jälleen pyöriä, mikä usein edellyttää, että kompostiaineksessa oleva este kuten liiallisesta kuivumisesta johtuvat paakut on hajotettu ja kompostiainesta on kostutettu. Yleensä siis riittävä toimenpide on sekoittaa kompostiainesta haravalla ja lisätä hieman vettä kompostiainekseen. Katso kohta “Mitä pitäisi tehdä jos kompostoituva aines on liian kuivaa?” sivulla 10.

## – Mitä tehdä jos varmuussokka katkeaa?

Murtosokka on helppo vaihtaa uuteen. Murtosokka ei kuulu takuun piiriin. Ylimääräinen murtosokka on kiinnitetty sekoitinmoottorin viereen malleissa 25e / 55ai / 65ai. Mallissa 15e ylimääräinen murtosokka on kiinnitetty käymälän takaosaan.

## – Milloin pitää ottaa yhteys valtuutettuun sähköasentajaan?

MullToa on hyväksytty asennettavaksi kylpyhuonetiloihin. Jos sen verkkojohto on vaurioitunut se tulee poistaa käytöstä välittömästi ja tilalle on vaihdettava valmistajan tai maahantuojan hyväksymä vastaava verkkojohto. Asennuksen saa tehdä vain valtuutettu sähkömies. Säilytä tämä käyttöohje käymälän lähetyksillä.

## – Mistä voin tilata varaosia?

Ota yhteys maahantuojaan. Merkitse valmiiksi muistiin MullToa-käymäläsi sarjanumero, malli/tyyppi ja hankintavuosi ennen yhteydenottoa. Mainitut tiedot on painettu käymälän takana olevaan laitekilpeen.

# Takuuehdot

---

## Liite 1

### 1 Soveltamisala

Näitä takuuehtoja noudatetaan kaikissa SW Energia Oy:n maahantuomissa MullToa-tuotteissa (jäljempänä toimittaja) ja toisen osapuolen (jäljempänä tilaaja) välisissä toimituksissa ja kaikkien toimittajan maahantuomien tai myymien MullToa- tuotteiden osalta, ellei sopimuksessa ole nimenomaisesti kirjallisesti toisin sovittu. Nämä yleiset takuuehdot syrjäyttävät kaikki tilaajan käyttämät yleiset ehdot näissä takuuehdoissa säänneltyjen asioiden osalta.

Takuusta vastaa viimekädessä MullToa tehdas, Swedish Ecology Ab. SW Energia toimii asioiden välittäjänä.

### 2 Laatutakuu

Toimittaja takaa, että tavara vastaa sovittuja spesifikaatioita ja soveltuu tavanomaiseen käyttötarkoitukseensa, niissä puitteissa mitä myyntimateriaalissa luvataan. Takuu kattaa tavarassa olevat valmistus- ja materiaalivirheet. Toimittaja ei vastaa virheistä, jotka johtuvat tavanomaisesta kulumisesta tai toimituksen jälkeisistä toimittajasta riippumattomista olosuhteista tai tapahtumista kuten asennus- tai käyttövirheistä. Takuu on voimassa vain, jos asennuksessa on käytetty MullToan omia asennustarvikkeita.

### 3 Takuuaika

Tavaralla on viiden (1) vuoden takuu runko-osilla ja vuoden takuu metalli- sekä sähköosilla. Takuuaika alkaa siitä, kun tavara on luovutettu loppukäyttäjälle. Toimittaja ei kuitenkaan takuun puitteissa eikä muutoinkaan vastaa virheistä, jotka ilmenevät yli kahden (1) vuoden kuluttua tavarantoimituksesta tilaajalle.

### 4 Virheen korjaaminen

Toimittaja voi valintansa mukaan korjata virheellisen tavarantoimituksen tai toimittaa tilaajalle uuden tavarantoimituksen virheellisen sijaan. Takuu ei kata mahdollisesti aiheutuvia kuljetus-, purku- ja asennuskustannuksia tai muita vastaavia kustannuksia.

Laite on lähetettävä Toimittajan osoittamaan huoltopaikkaan.

Toimittaja ei ole velvollinen korjaamaan laitetta asennuskohteessa.

### 5 Tilaajan tarkastusvelvollisuus ja reklamaatiot

Tilaajan tulee tarkastaa tavara välittömästi tavarantoimituksen jälkeen. Tilaajan on reklamoitava kirjallisesti toimittajalle kahden (2) viikon kuluessa siitä, kun se havaitsee virheen tai sen olisi pitänyt se havaita.

Tilaaja on ensisijaisesti yhteydessä myyjäliikkeeseen, joka on laitteen hänelle myynyt. Myyjäliike on yhteydessä Toimittajaan.

Laitteen mukana toimitetaan tarkistuslista. Lista on läpikäytävä ja kysymyksiin on vastattava. Listan

”Toimittajalle” osa on toimitettava Toimittajalle. Muuten takuu ei astu voimaan.

Ottamalla MullToa-laitteen käyttöön tilaaja hyväksyy tässä liitteessä olevat takuuehdot.

### 6 Välilliset vahingot

Toimittaja ei missään olosuhteissa vastaa välillisistä tai epäsuorista vahingoista kuten tuotannonmenetyksestä, liikevaihdon vähenemisestä, liikevoiton menetyksestä, sopimusten menetyksestä tai käyttöhyödyn menetyksestä.

### 7 Voimassaolo

Nämä ehdot ovat voimassa 1.1.2016 alkaen.